

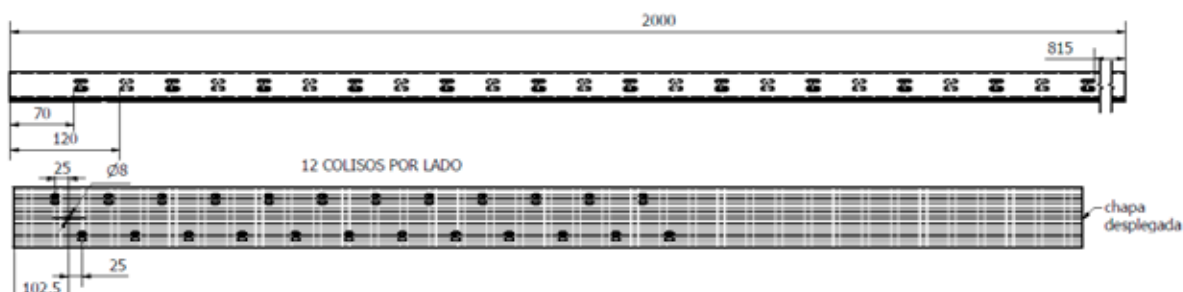
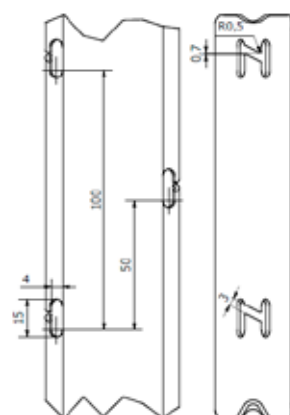
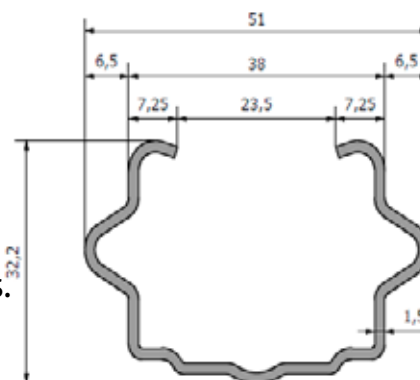
Ficha de producto Poste para emparrado de viñedos



Poste intermedio JM13

CARACTERÍSTICAS

- Mayor durabilidad.
- Facilidad de instalación.
- Alta relación calidad / precio.
- Resistencia a torsión y condiciones ambientales.
- Fabricado en acero galvanizado DX51D / Z-275.
- Espesores 1,5 mm, 1,8mm, 2mm.
- Longitudes standar 1800 mm, 2000 mm, 2200 mm.
- Posibilidad de fabricar largo a medida.
- Suministrado en paquetes de 200 uds.



Juma Metal, S.L. CL Novezuelo, 2. 45850 Villa de Don Fadrique - Toledo - España
Tel +34 925 117 920 · Mov +34 667 710 234 · jumametal.com · ventas@jumametal.com